

ICS 91.140.60  
Q 81



# 中华人民共和国国家标准

GB/T 25178—2010

GB/T 25178—2010

## 减压型倒流防止器

Reduced-pressure type backflow preventer

中华人民共和国  
国家标准  
减压型倒流防止器  
GB/T 25178—2010

\*

中国标准出版社出版发行  
北京复兴门外三里河北街16号  
邮政编码:100045

网址 [www.spc.net.cn](http://www.spc.net.cn)

电话:68523946 68517548

中国标准出版社秦皇岛印刷厂印刷  
各地新华书店经销

\*

开本 880×1230 1/16 印张 1.25 字数 29 千字  
2010年10月第一版 2010年10月第一次印刷

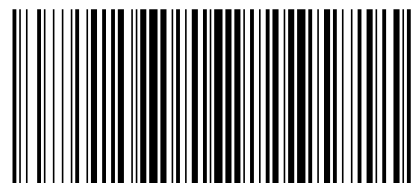
\*

书号: 155066·1-40571 定价 21.00 元

如有印装差错 由本社发行中心调换

版权专有 侵权必究

举报电话:(010)68533533



GB/T 25178-2010

2010-09-26 发布

2011-08-01 实施

中华人民共和国国家质量监督检验检疫总局  
中国国家标准化管理委员会 发布

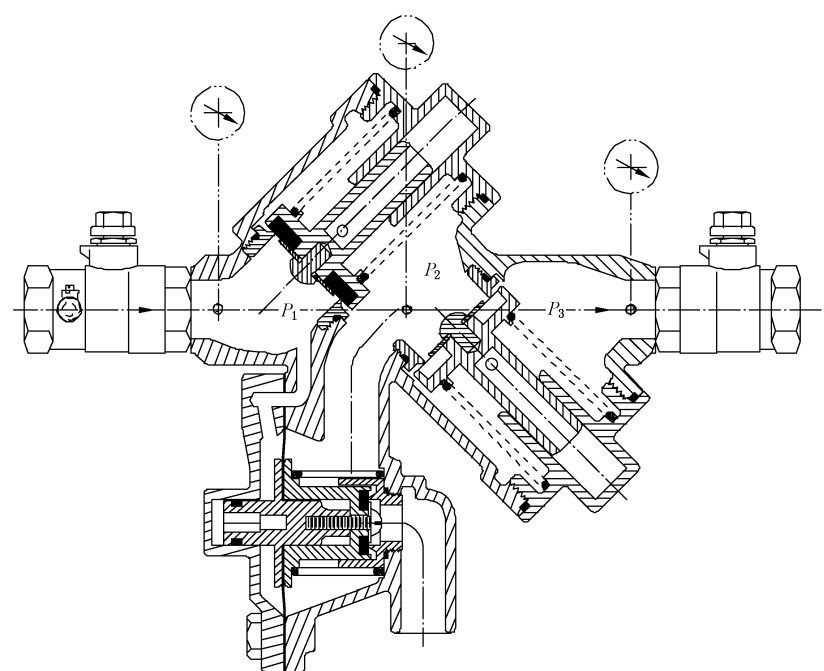


图 A.4 螺纹连接直流式  
倒流防止器结构示意图

## 前 言

本标准对应于美国标准 ANSI/AWWA C511-1997《减压原理倒流防止器组件》，与 ANSI/AWWA C511-1997 的一致性程度为非等效，与其主要性能指标一致。

本标准与 ANSI/AWWA C511-97 主要技术差异为：

- 将美制计量单位转换为我国法定计量单位；
- 将工作压力不小于 150 PSI(1 034 kPa)修改为公称压力小于或等于 PN16；
- 将介质温度 33 °F~140 °F(1 °C~60 °C)、33 °F~180 °F(1 °C~82 °C)改为介质温度不高于 65 °C；
- 增加了试验方法。

本标准的附录 A 为资料性附录。

本标准由中华人民共和国住房和城乡建设部提出。

本标准由中华人民共和国住房和城乡建设部给水排水产品标准化技术委员会归口。

本标准起草单位：广东佛山市南海永兴阀门制造有限公司、上海冠龙阀门机械有限公司、沃茨阀门(宁波)有限公司、株洲南方阀门股份有限公司、大众阀门集团有限公司、上海沪航阀门有限公司、美国泽恩集团沃尔肯斯公司珠海分公司、宁波华成阀门有限公司、奥维科雅阀门(上海)有限公司、精嘉阀门集团有限公司、浙江盾安阀门有限公司、武汉大禹阀门有限公司、杭州春江阀门有限公司、中国建筑金属结构协会给水排水设备分会。

本标准主要起草人：陈键明、华明九、虞之日、谭云湘、赵丽丽、李政宏、曹彬、曹明康、殷建国、桂新春、金志渊、廖志芳、陈思良、傅雷诺、张杰、金人龙、王朝阳、阮健明、金宗林、顾彦海、赵小虎、钱金明、李习洪、何锐、柴为民、陈永新。

附录 A  
(资料性附录)

减压型倒流防止器整体结构示意图

A.1 倒流防止器的整体结构

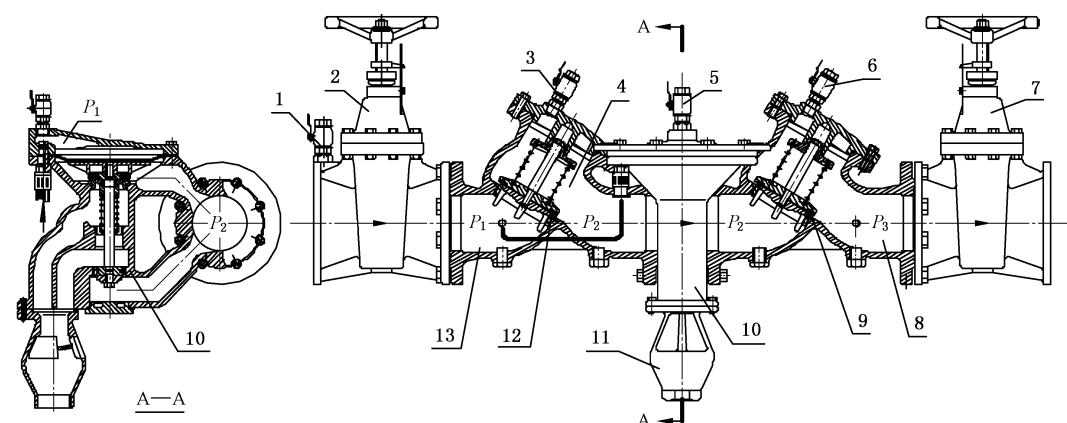
倒流防止器一般有直流式(见图 A.1、图 A.4)和直通式(见图 A.2、图 A.3)两种,泄水阀有双流道(见图 A.1)或单流道。

其整体结构主要由两个独立工作的止回阀和一个泄水阀组成,两个独立工作止回阀的阀座密封副将其内腔分为进水腔、中间腔和出水腔,并将各腔内压力分别命名为  $P_1$ 、 $P_2$  和  $P_3$ 。

A.2 上游阀门和下游阀门

上游阀门和下游阀门可视为倒流防止器的组成部分,当选用闸阀时应符合 CJ/T 216—2005 的要求。当采用卡箍连接时,沟槽管接件尺寸应符合 GB 5135.11 或 CJ/T 156 的要求。对于小于或等于 DN50 的倒流防止器两端可采用球阀。

当倒流防止器两端采用蝶阀、截止阀和其他截流阀门时,应符合相应产品标准的要求。



- 1——上游闸阀测压孔;  
2——上游闸阀;  
3——测压孔 1;  
4——中间腔;  
5——测压孔 2;  
6——测压孔 3;  
7——下游闸阀;  
8——出水腔;  
9——出水止回阀密封副;  
10——泄水阀部件;  
11——漏水斗;  
12——进水止回阀密封副;  
13——进水腔。

图 A.1 法兰连接直流式倒流防止器结构示意图

A.3 测试螺孔和取压孔

倒流防止器外侧三个测试螺孔的位置和取压孔径应符合 4.1.2a)、b)、c) 的要求;上游阀门进口端

## 减压型倒流防止器

### 1 范围

本标准规定了减压型倒流防止器的术语和定义、结构形式、产品型号、材料、要求、试验方法、检验规则、标志、包装和贮运。

本标准适用于输送公称压力小于或等于 PN16、公称尺寸 DN15~DN400,温度不高于 65 °C 清水的减压型倒流防止器。

公称尺寸小于 DN15 和公称尺寸大于 DN400 的减压型倒流防止器可参照执行。

### 2 规范性引用文件

下列文件中的条款通过本标准的引用而成为本标准的条款。凡是注日期的引用文件,其随后所有的修改单(不包括勘误的内容)或修订版均不适用于本标准,然而,鼓励根据本标准达成协议的各方研究是否可使用这些文件的最新版本。凡不注日期的引用文件,其最新版本适用于本标准。

- GB/T 196 普通螺纹 基本尺寸  
GB/T 1047 管道元件 DN(公称尺寸)的定义和选用  
GB/T 1048 管道元件 PN(公称压力)的定义和选用  
GB/T 3098.1 紧固件机械性能 螺栓、螺钉和螺柱  
GB 5135.11 自动喷水灭火系统 第 11 部分:沟槽式管接件  
GB/T 7306.2 55°密封管螺纹 第 2 部分:圆锥内螺纹与圆锥外螺纹  
GB/T 9286 色漆和清漆 漆膜的划格试验  
GB/T 12220 通用阀门 标志  
GB/T 12225 通用阀门 铜合金铸件技术条件  
GB/T 12227 通用阀门 球墨铸铁件技术条件  
GB/T 17219 生活饮用水输配水设备及防护材料的安全性评价标准  
GB/T 17241.6 整体铸铁法兰  
GB/T 17241.7 铸铁管法兰 技术条件  
GB/T 20878 不锈钢和耐热钢 牌号及化学成分  
GB/T 21873 橡胶密封件 给、排水管及污水管道用接口密封圈 材料规范  
CJ/T 156 沟槽式管接件  
JB/T 7928 通用阀门 供货要求

### 3 术语和定义

下列术语和定义适用于本标准。

#### 3.1

**减压型倒流防止器 reduced-pressure type backflow preventer**

由两个独立作用的止回阀和一个泄水阀组成,能严格限定管道中的压力水只能单向流动的水力控制装置。